

KARTA GWARANCYJNA

Szanowny Kliencie! Dziękujemy za zakup produktu: stelaż podtynkowy WC NISKI

UWAGA! Przed zabudową stelaża należy sprawdzić szczelność zbiornika, zaworów i połączeń oraz stabilność zamocowania ramy do ściany i podłoża.

WARUNKI GWARANCJI

- Producent udziela gwarancji na terenie Rzeczypospolitej Polskiej na sprawne działanie stelaża podtynkowego WC przez okres: 10 lat od daty sprzedaży stelaża podtynkowego na ramę stelaża, mechanizmy płytki przycisków i zbiornik oraz 3 lata od daty sprzedaży stelaża na pozostałe elementy.
- Potwierdzeniem przysługującej gwarancji jest Karta Gwarancyjna wraz z dowodem zakupu zestawu zawierającym czytelne dane: nazwę produktu, datę sprzedaży i dane sprzedawcy.
- Warunkiem gwarancji jest prawidłowy montaż stelaża, co oznacza, iż stelaż musi być zamontowany przez osobę kompetentną w zakresie montażu instalacji sanitarnych i przepisów Prawa Budowlanego zgodnie z Instrukcją montażowo-serwisową, a fakt ukończenia instalacji osoba ta potwierdza pieczęcią i podpisem w rubryce Instalator w dalszej części niniejszej Karty Gwarancyjnej.
- Gwarancja nie obejmuje produktów, w których uszkodzenia powstały na skutek:
 - wadliwego montażu stelaża lub niezgodnego z Instrukcją montażowo-serwisową, bądź Prawem Budowlanym;
 - użytkowania niezgodnego z Instrukcją montażowo-serwisową oraz Warunkami użytkowania;
 - niewłaściwego magazynowania, transportu lub konserwacji wyrobu środkami żrącymi bądź ziarnistymi;
 - uszkodzeń mechanicznych, fizycznych, chemicznych spowodowanymi siłami i czynnikami zewnętrznymi;
 - zanieczyszczenia wody i przewodów instalacji wodociągowej oraz powstałego osadu kamiennego, żelaznego itp.;
 - napraw dokonywanych przez osoby do tego nieupoważnione i bez konsultacji z producentem;
 - dokonania zmian konstrukcyjnych lub samowolną przeróbką;
 - działania siły wyższej (pożar, powódź itp.);
 - używania nieoryginalnych części zamiennych bądź stosowania materiałów eksploatacyjnych nie przeznaczonych do używania z danym produktem;
 - zasilanie stelaża podtynkowego z instalacji wodociągowej, w której woda lub sama instalacja nie spełnia norm wymaganych dla budynków mieszkalnych;
 - działania mrozu na skutek nie opróżnienia urządzenia w okresie występowania temperatur ujemnych bądź użytkowania produktu w temperaturach ujemnych.
 - stosowania agresywnych (żrących / ściernych) środków czyszczących.
- Naprawa gwarancyjna obejmuje wyłącznie wady powstałe z winy producenta. W ramach gwarancji Gwarant zobowiązuje się do nieodpłatnego usunięcia wad towaru albo dostarczenia rzeczy wolnych od wad.
- Konsument składający reklamację z tytułu gwarancji jest zobowiązany dostarczyć wadliwy przedmiot do miejsca wskazanego w gwarancji lub miejsca wydania towaru.
- Podstawą rozpatrzenia reklamacji jest posiadanie przez reklamującego wymienionych wyżej dokumentów (patrz punkt 2.). Gwarant zobowiązuje się rozpatrzyć każde zgłoszenie reklamacyjne w terminie 14 dni roboczych od dnia pisemnego zgłoszenia reklamacji (e-mail, list).
- Koszty weryfikacji nieuzasadnionego zgłoszenia obciążają reklamującego.
- Prawa wynikające z powyższej gwarancji będą uznane po konsultacji z producentem.
- Gwarancja nie wyłącza, nie ogranicza ani nie zawiesza uprawnień kupującego wynikających przepisów o rękojmi za wady rzeczy sprzedanej.

WARUNKI UŻYTKOWANIA

- Stelaż podtynkowy WC przeznaczony jest do ogólnego stosowania w budownictwie. Stelaż podtynkowy należy podłączyć do wewnętrznej instalacji wody zimnej o ciśnieniach w zakresie 0,05÷1 MPa, spełniającej normy dla wody pitnej.
- Przed podłączeniem zaworu napełniającego należy odkręcić zawór odcinający i końcówkę wężyka przyłączeniowego skierować w dół zbiornika w celu usunięcia zanieczyszczeń z instalacji. Zaleca się stosowanie filtra wody przed zaworem napełniającym spłuczki podtynkowej.
- Zgodnie z obowiązującymi przepisami prawa i zaleceniami producenta, przed ostateczną zabudową trwałą stelaża podtynkowego należy sprawdzić szczelność zbiornika, wszelkich połączeń do zbiornika i w jego wnętrzu oraz ze zbiornika do miski, a także z miski do kanalizacji. Należy przeprowadzić co najmniej trzy cykle całkowitego napełnienia zbiornika i nominalnego spłukiwania w odstępach 10 minutowych oraz sprawdzić szczelność całości po 30 minutach. W celu właściwej weryfikacji zalecane ciśnienie próby wynosi minimum 0,4 MPa. Ciśnienie to pozwala na skuteczne sprawdzenie poprawności instalacji systemu. Wszelkie nieszczelności wody powinny zostać zlokalizowane i usunięte przed zabudową. Po wykonaniu zabudowy stelaża reklamacje dotyczące w/w nieszczelności, w tym skutków z nich wynikających nie będą uwzględniane.
- Należy też sprawdzić trwałość i stabilność zamocowania ramy do ścian i podłoża.
- Nominalnie zawory ustawione są na spłukiwanie wody ~3L/~6L. Pływak zaworu napełniającego powinien być ustawiony tak, aby po napełnieniu zbiornika lustro wody było co najmniej 25 mm poniżej krawędzi rury przelewowej zaworu spustowego. Należy uważać, żeby nie spowodować zmian ustawień fabrycznych zaworu spustowego - może to spowodować jego nieprawidłową pracę. Ustawienie zaworu napełniającego powinno zapewnić spłukanie miski ustępowej objętością wody nie mniejszą niż 6L. Objętość taka zapewnia pełne i higieniczne spłukanie miski ustępowej oraz utrzymanie drożności instalacji ściekowej.
- W zależności od jakości wody wymagany jest serwis zaworów - minimum raz w roku. Czynności te należy wykonać zgodnie z częścią serwisową instrukcji oraz materiałami zamieszczonymi na stronie www.kkpol.com. Serwisowanie zapobiega niepożądanym nieszczelnościom wynikającym z np. osadów kamienia oraz wydłuża prawidłową pracę zaworów.

Instalator

Data ukończenia instalacji oraz pieczęć i podpis instalatora

Nr partii

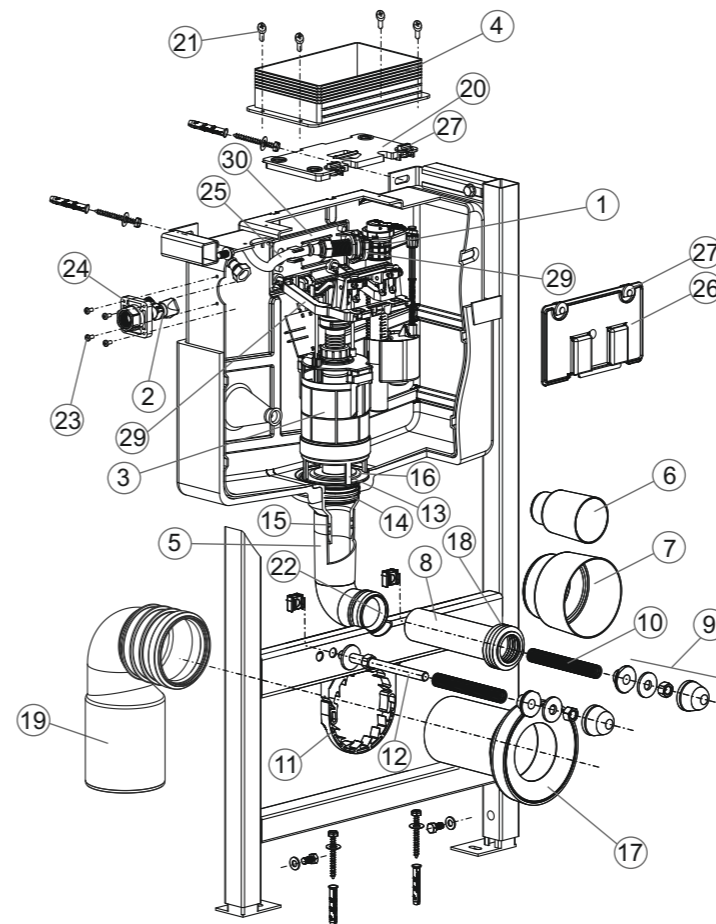
Oświadczam, że instalacja zestawu została wykonana zgodnie z Instrukcją montażowo-serwisową i przepisami Prawa Budowlanego

Producent / Gwarant:

KK-POL
spółka z ograniczoną odpowiedzialnością sp.k.
ul. Gilarska 159, 03-589 Warszawa
kkpol.com

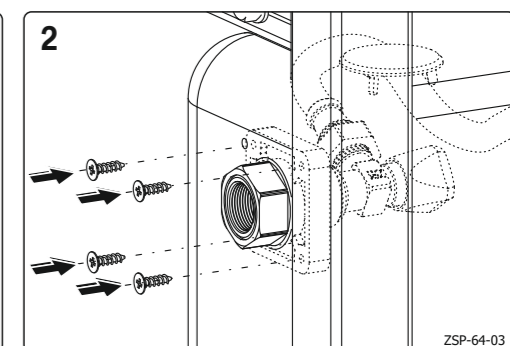
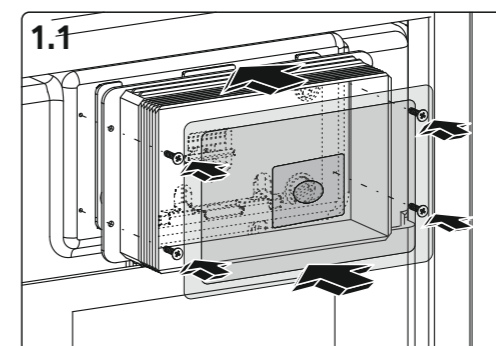
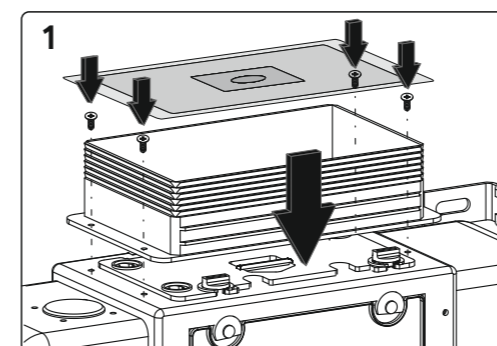
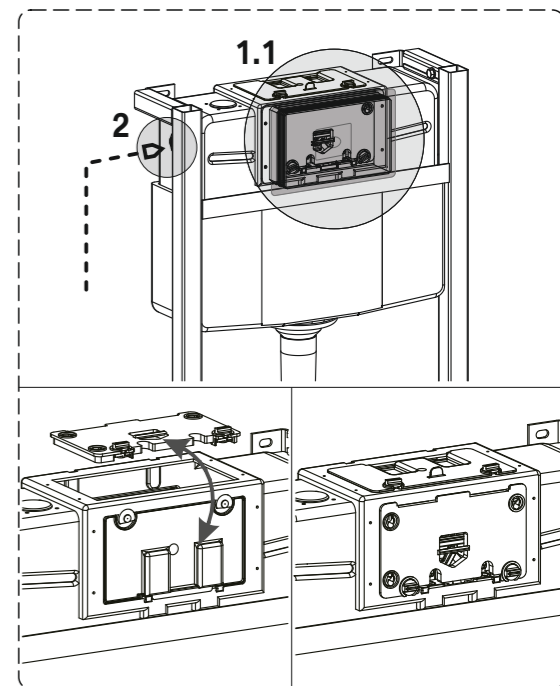
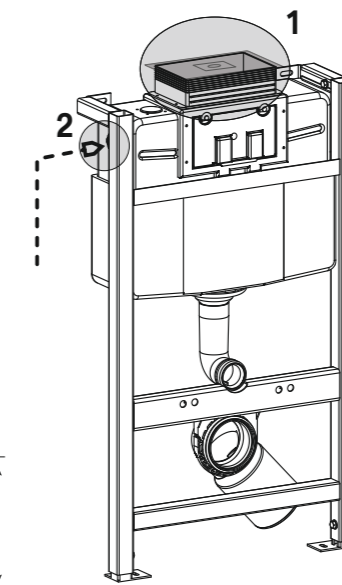
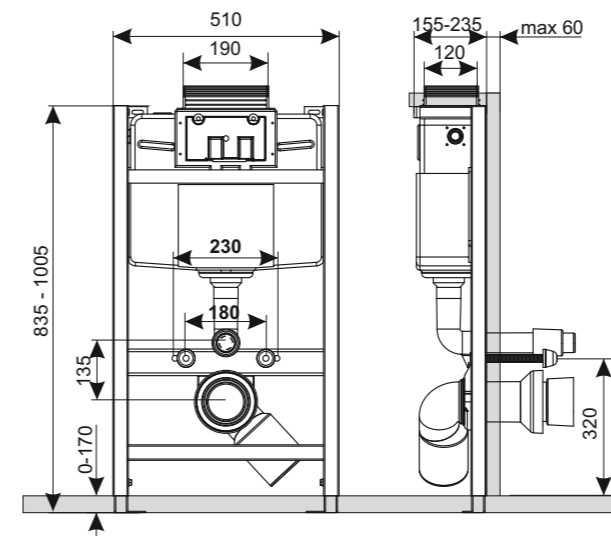
Adnotacje napraw gwarancyjnych

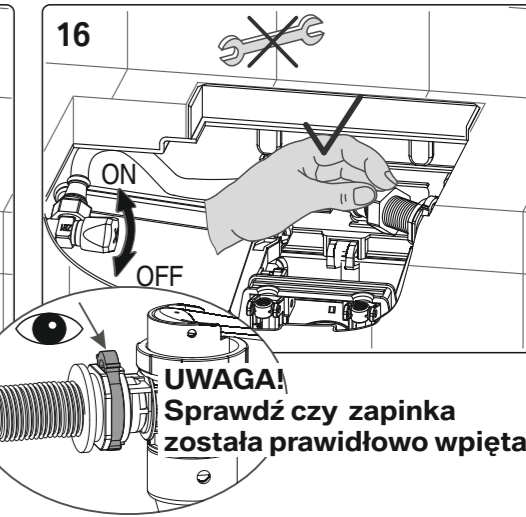
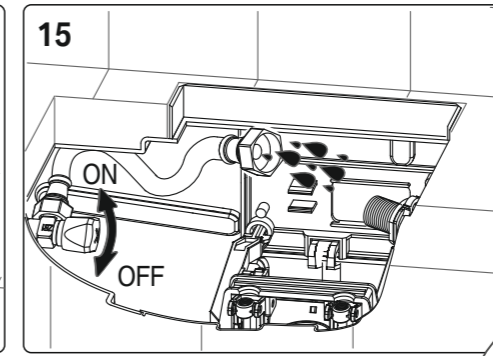
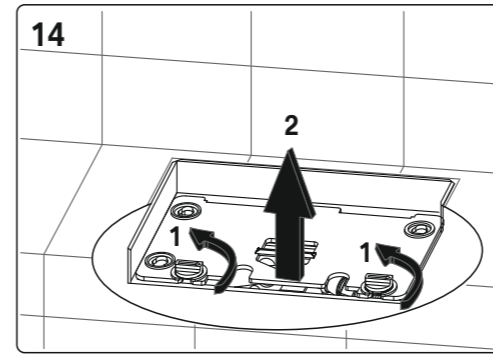
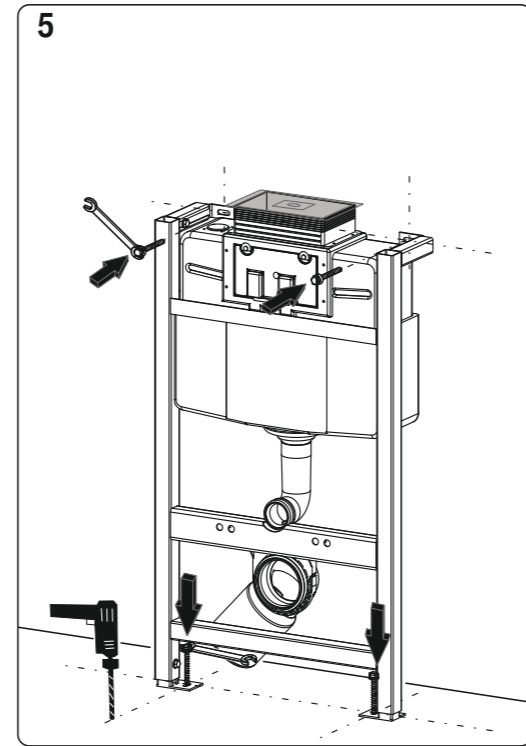
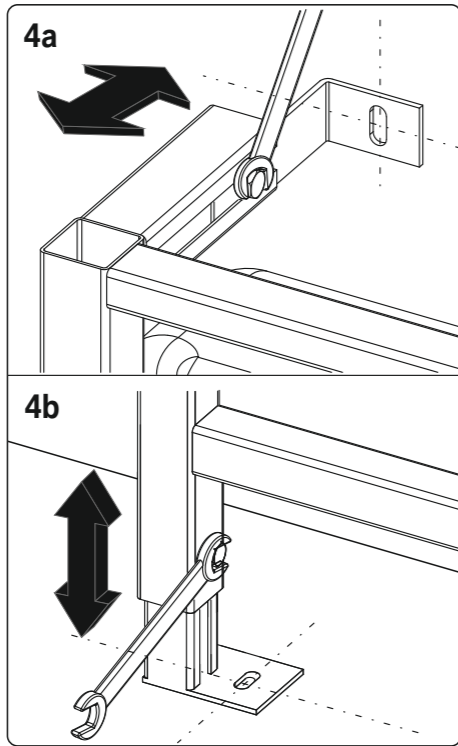
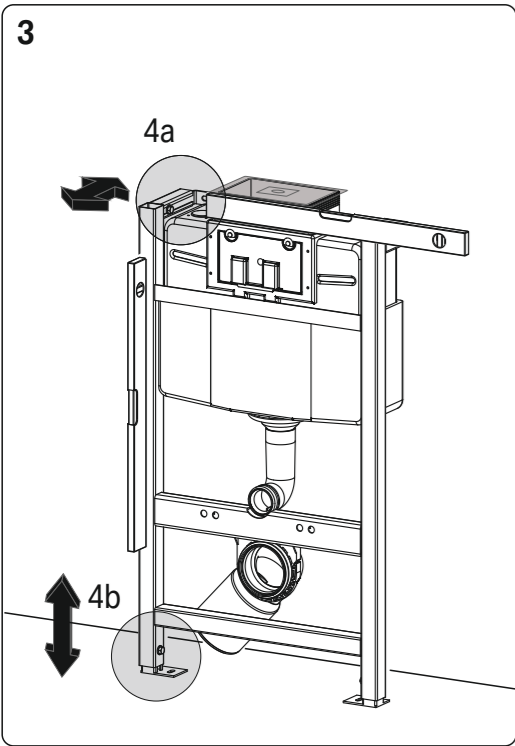
Lp.	Data przyjęcia	Data naprawy	Opinia serwisu	Podpis i stempel wykonującego naprawę
1				
2				
3				



Nr	Część	Ilość	Symbol
1	Zawór napełniający	1	319/ZN3/121-00-00
2	Zawór odcinający	1	319/A/141-00-00
3	Zawór spustowy KW11	1	319/ZSD/208-00-00
4	Tunel	1	319/SP0/314-00-00
5	Rura płuczna DN45 x 70	1	319/SP0/080-00-0B
6	Korek rury płuczonej	1	319/SP0/338-00-0C
7	Korek DN90	1	319/ZPW/009-00-00
8	Króciec DN45	1	319/SP0/336-00-0C
9	Zestaw do mocowania muszli	1	350/K/001-00-T0
10	Wężyk ostonowy szpilki M12	2	311/M/741-00-00
11	Obejma kolana DN90/110	1	319/ZPW/032-00-00
12	Szpilki M12 do moc. muszli	2	311/M/131-00-00
13	Gniazdo KW1	1	319/SP0/301-00-00
14	Uszczelka wargowa KW1	2	311/M/317-00-00
15	Uszczelka oring	2	311/M/319-00-00
16	Uszczelka fi=66	1	311/M/100-00-00
17	Króciec DN90 z uszczelką	1	319/ZPW/006-00-00
18	Uszczelka 4-wargowa	1	311/M/351-00-00
19	Kolano DN90/110 regulowane	1	319/ZPW/184-00-00
20	Płytkę maskującą otwór mont.	1	319/SP0/023-00-0B
21	Wkręt do tunelu	4	311/M/320-00-00
22	Uszczelka wargowa rury płuczonej	1	311/M/352-00-00
23	Wkręt do złącza KW	4	311/M/454-00-00
24	Złącze KW	1	319/SP0/335-00-00
25	Wężyk 3/8"x 3/8"	1	311/M/099-00-00
26	Płytkę maskującą 2	1	319/SP0/085-00-00
27	Zamek płytki maskującej	4	319/SP0/310-00-0N
28	Korpusz dźwigni zmontowany	1	319/SP0/024-00-00
29	Uchwyt ZN	1	319/SP0/316-00-00
30	Płytkę mocującą ZN	1	319/SP0/312-00-00

MONTAŻ:





SERWIS

